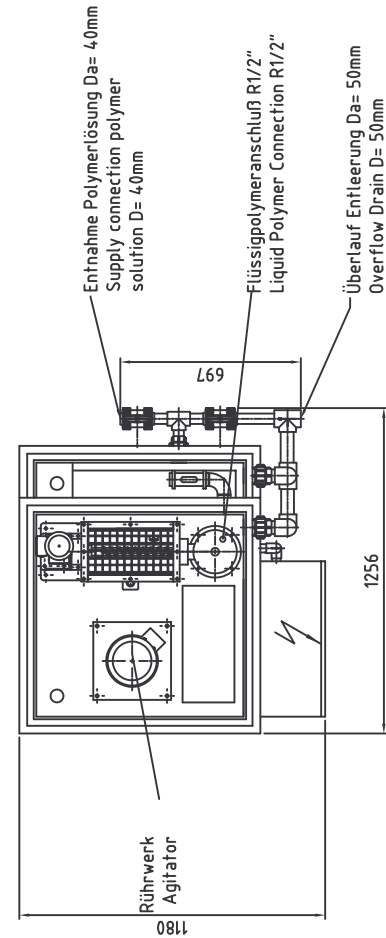


Lage von Entnahme, Überlauf und Entleerung ist wählbar.

Leergewicht 240kg
Empty weight 240kg



Änderung Revision	Anz. d. Änd. No. of Mod.	Datum Date	Name Name	Änderungsblatt Modification	Datum Date	Bearbeiter Made by	Geprüft Checked by
Entwurf Design	22.07.08	0J		Maßstab/Scale 1:20			
Gezeichnet Drawn	22.07.08	0J					
Geprüft Checked							
Projekt/Customer				Benennung/Title			
				POYMERAUFBEREITUNGSANLAGE TYPE 2KT1000 PP MASSBLATT POLYMERE PREPARATION UNIT TYPE 2KT1000 PP DIMENSION DRAWING			
Kunden/Customer-Doc-No.:				Zeichnungsnr. / Dwg. No.:			
				2KT-1000-PP			
				Masse/Mass Werkstoff/Material			
				Blatt Sheet von of 1 1			
				Änderung Revision Format Size of A3			

EURODOS