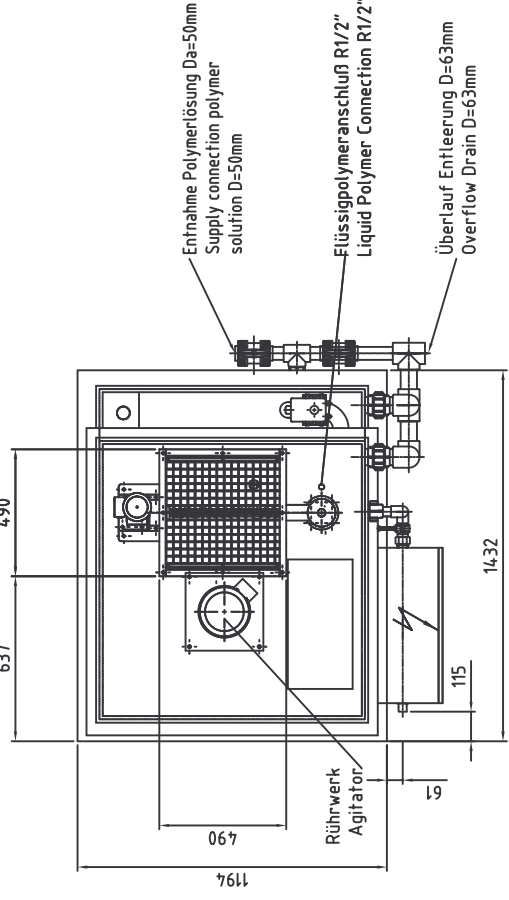
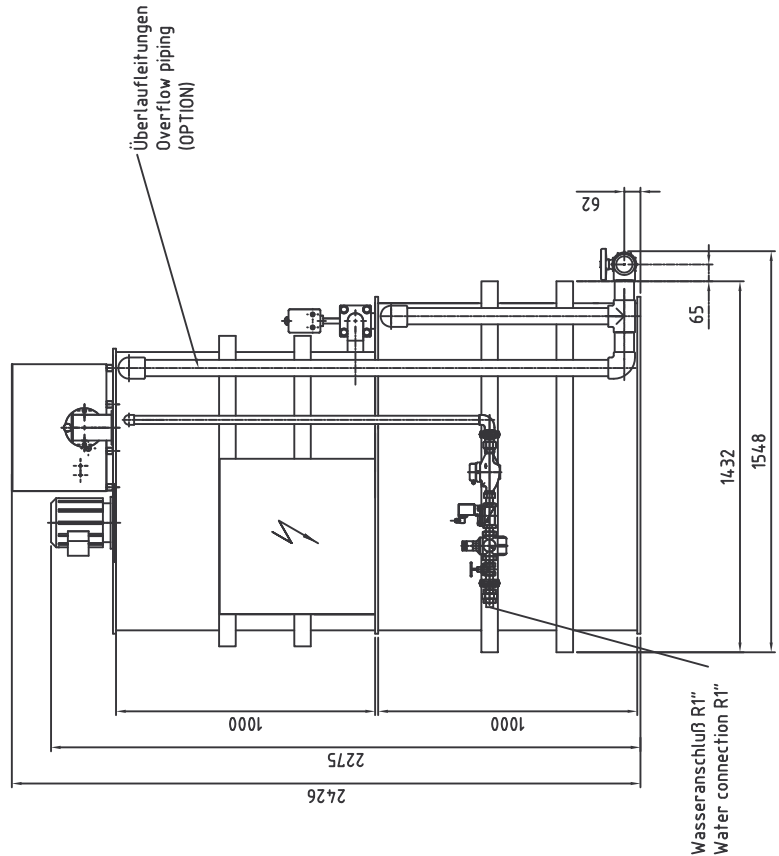


Leergewicht 380kg
Empty weight 380kg

Lage von Entnahme, Überlauf und Entleerung ist wählbar.
Position of supply connection, overflow and drain are able to be selected.



Änderung Revision	Änderung Revision	Änderungsbetrag Modification	Geprüft Checked	Geprüft Checked by
Entwurf Design	Datum Date	Name Name	Maßstab/Scale 1:20	
Geszeichnet Drawn	22.07.08	O.J		
Geprüft Checked	22.07.08	O.J		
Projekt/Customer		Benennung/Title		
		POLYMERAUFBEREITUNGSANLAGE TYPE 2KT2000 PP		
		MASSBLATT		
		POLYMER PREPARATION UNIT TYPE 2KT2000 PP		
		DIMENSION DRAWING		
Kunden/Customer-Doc-No.:		Zeichnungsnr. / Dwg. No.:		Änderung Revision
		2KT-2000-PP		von Sheet of
				1
				1
				A3

