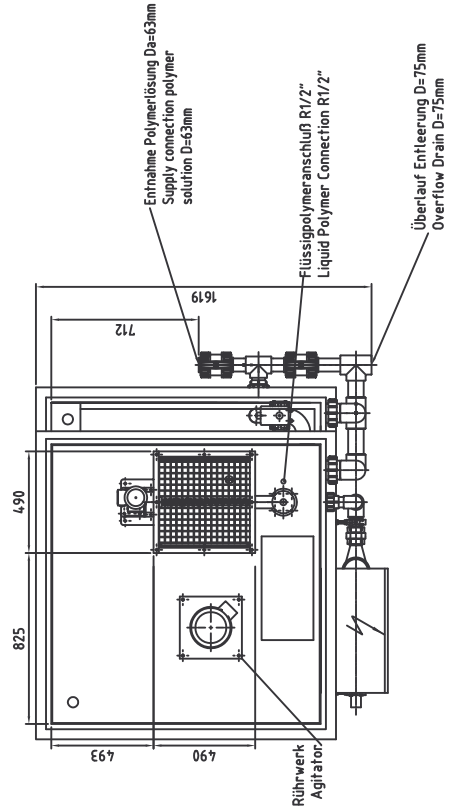


Lage von Entnahme, Überlauf und Entleerung ist wählbar.  
Position of supply connection, overflow and drain are able to be selected.

Leergewicht 550kg  
Empty weight 550kg



|   |  |                      |  |   |  |                      |  |
|---|--|----------------------|--|---|--|----------------------|--|
| Änderung / Revision                       |  | Anzahl / No. of Mod. |  | Datum / Date                              |  | Geprüft / Checked by |  |
| Entwurf / Design                          |  | Datum / Date         |  | Name / Name                               |  | Geprüft / Checked    |  |
| Gezeichnet / Drawn                        |  | 23.07.08             |  | O.J.                                      |  | 1:20                 |  |
| Geprüft / Checked                         |  | 23.07.08             |  | O.J.                                      |  | 1:20                 |  |
| Projekt / Customer                        |  |                      |  |   |  |                      |  |
| Benennung / Title                         |  |                      |  | Masse / Mass                              |  |                      |  |
| POYMERAUFBEREITUNGSANLAGE TYPE 2KT4000 PP |  |                      |  | POYMERAUFBEREITUNGSANLAGE TYPE 2KT4000 PP |  |                      |  |
| MASSBLATT                                 |  |                      |  | MASSBLATT                                 |  |                      |  |
| POLYMERE PREPARATION UNIT TYPE 2KT4000 PP |  |                      |  | POLYMERE PREPARATION UNIT TYPE 2KT4000 PP |  |                      |  |
| DIMENSION DRAWING                         |  |                      |  | DIMENSION DRAWING                         |  |                      |  |
| Zeichnungsnr. / Drawg. No.:               |  |                      |  | Blatt / Sheet                             |  |                      |  |
| 2KT-4000-PP                               |  |                      |  | 1 1                                       |  |                      |  |
| Kunden / Customer - Doc. No.:             |  |                      |  | Änderung / Revision                       |  |                      |  |
|   |  |                      |  | 1 A3                                      |  |                      |  |

