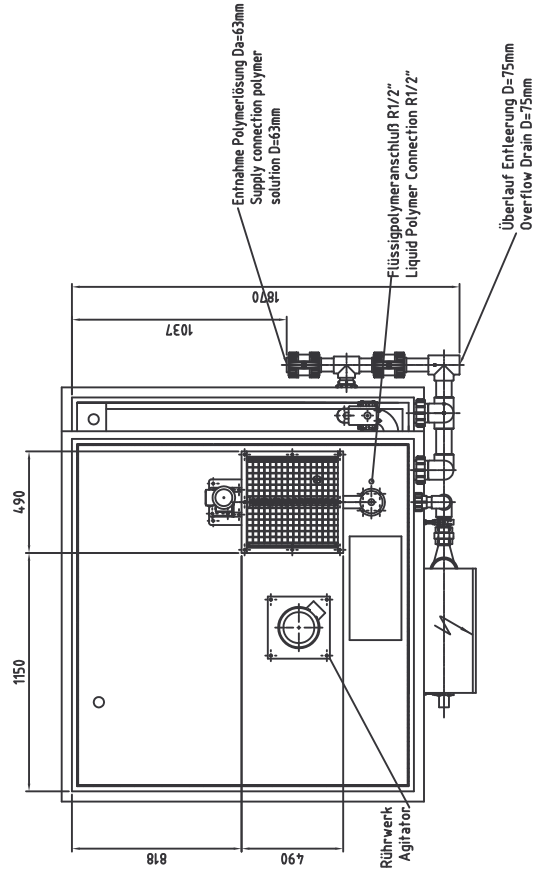


Lage von Entnahme, Überlauf und Entleerung ist wählbar.

Position of supply connection, overflow and drain are able to be selected.



Leergewicht 700 kg  
Empty weight 700kg

Änderung Revision	Ans. d. Änd. No. of Mod.	Datum Date	Name Name	Änderungsart Modification	Datum Date	Bearbeiter Made by	Geprüft Checked by
Entwurf Design	Datum Date		Name Name	Maßstab/Scale 1:20			
Geschnitten Drawn	23.07.08		O.J				
Geprüft Checked	23.07.08		O.J				
Projekt/Customer				Benennung/Title			
				POYMERAUFBEREITUNGSANLAGE TYPE 2KT6000 PP MASSBLATT POLYMERE PREPARATION UNIT TYPE 2KT6000 PP DIMENSION DRAWING			
Kunden/Customer-Doc.-No.:				Zeichnungsnr. / Dwg. No.: <b>2KT-6000-PP</b>			
				Blatt Sheet		von of	
				1		1	
				Änderung Revision		Format Size	
						A3	
				Hersteller/Material		Masse/Mass	