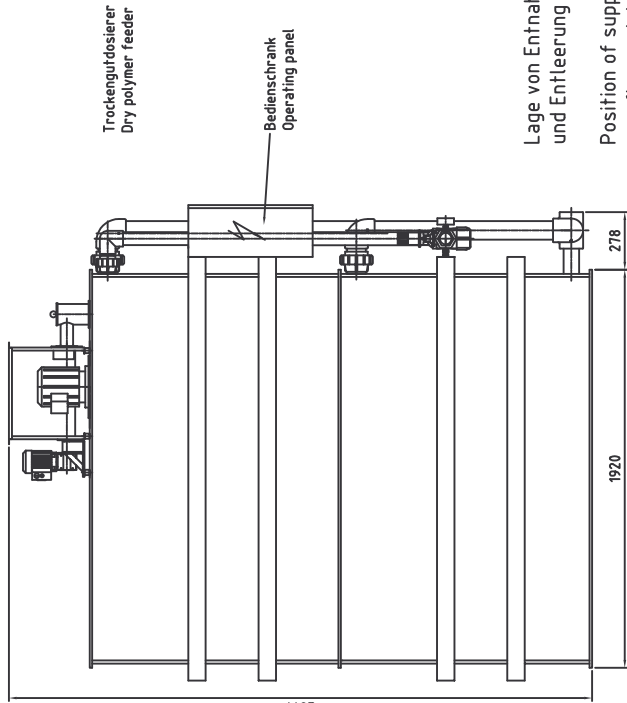
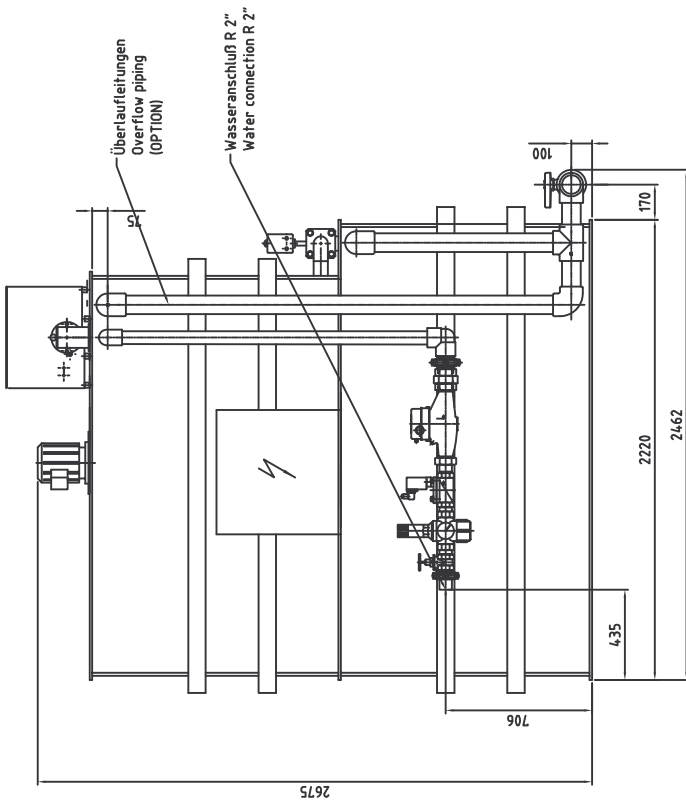


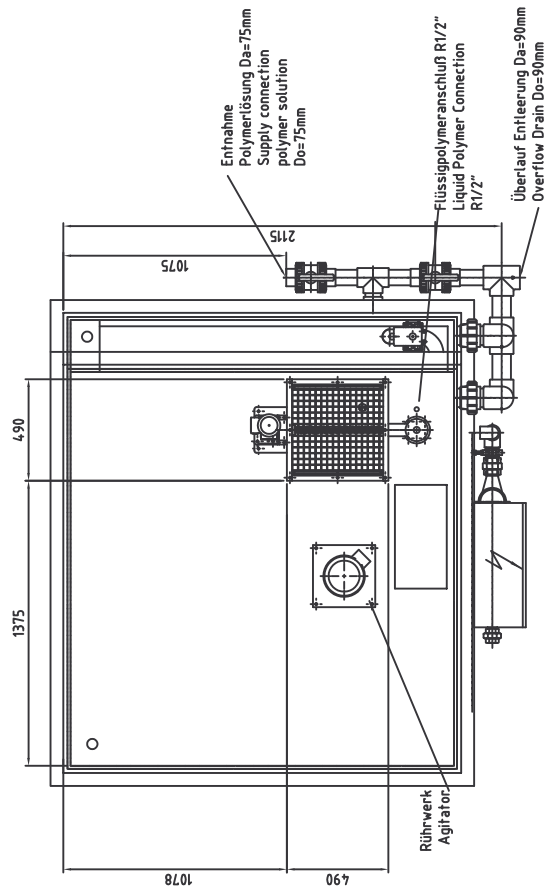
Die unbefugte bzw. bestimmungswidrige Verwendung dieser Unterlage ist nicht gestattet und wird gerichtlich verfolgt.

ACAD - PART:2KT8000PP.dwg



Lage von Entnahme, Überlauf und Entleerung ist wählbar.
Position of supply connection, overflow and drain are able to be selected.

Leergewicht 850kg
Empty weight 850kg



Änderung Revision	Anz. d. Änd. No. of Mod.	Datum Date	Name Name	Änderungsbet. Modification	Datum Date	Bearbeitet Made by	Geprüft Checked by
Entwurf Design							
Gezeichnet Drawn	23.07.08	0 J		Maßstab/Scale 1:20			
Geprüft Checked	23.07.08	0 J					
Projekt/Customer				Benennung/Title			
				POYMERAUFBEREITUNGSANLAGE TYPE 2KT8000 PP			
				MASSBLATT			
				POLYMER PREPARATION UNIT TYPE 2KT8000 PP			
				DIMENSION DRAWING			
				Masse/Mass			
				Werstoff/Material			
				Blatt Sheet			
				von of			
				1 1			
				Änderung Revision			
				1 A3			
Kunden/Customer-Doc-No.:				Zeichnungsnr. / Dwg. No.:			
				2KT-8000-PP			

EURODOS