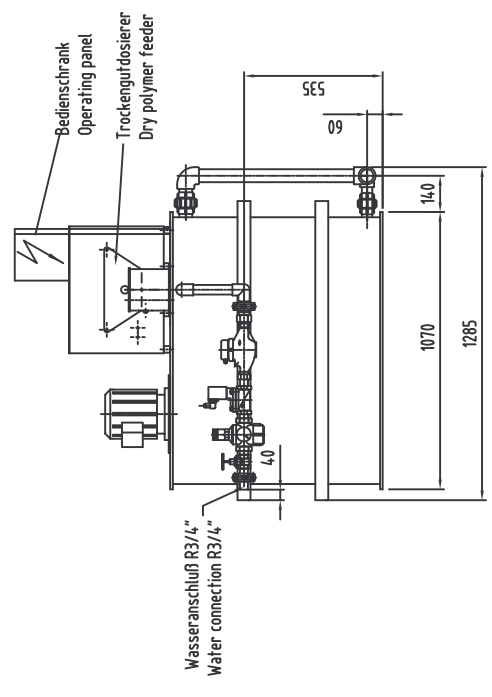
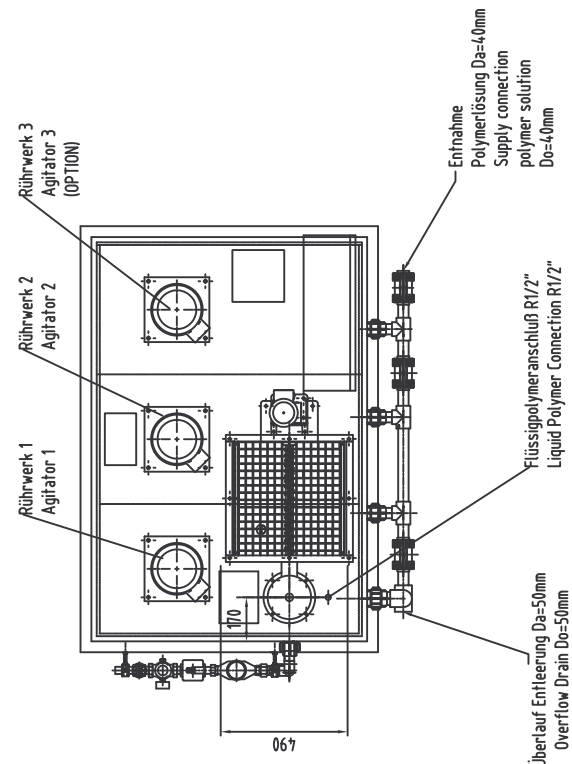
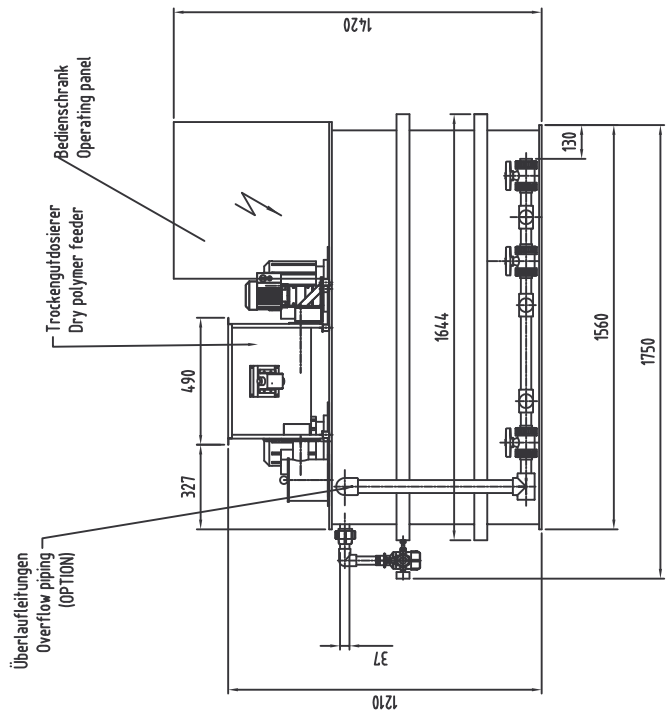


Die unbefugte bzw. bestimmungswidrige Verwendung dieser Unterlage ist nicht gestattet und wird gerichtlich verfolgt.



Lage von Entnahme, Überlauf und Entleerung ist wählbar.

Position of supply connection, overflow and drain are able to be selected.

Leergewicht 220kg
Empty weight 220kg

Änderung / Revision	Anz. d. Änd. / No. of Mod.	Datum / Date	Name / Name	Änderungsinhalt / Modification	Datum / Date	Bearbeiter / Made by	Geprüft / Checked by
Entwurf / Design							
Gezeichnet / Drawn	22.07.08	0.J					
Geprüft / Checked	22.07.08	0.J					
Projekt / Customer				Benennung / Title			
				MASSBLATT POLYMERE PREPARATION UNIT TYPE 3K1000 PP DIMENSION DRAWING 3K-1000-PP			
Kunden / Customer - Doc.-No.:				Zeichnungsnr. / Drwg. No.:			
				3K-1000-PP			
				Masse / Mass Werkstoff / Material			
				Blatt / Sheet von / of 1 / 1			
				Änderung / Revision 1 / A3			

