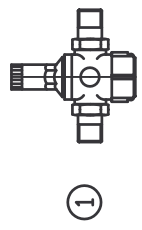
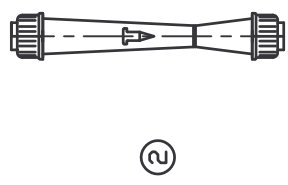


1 2 3 4 5 6 7



1 Druckminderer 6/4"



2 Schwebekörperdurchflussmesser M23 1200L-12000L



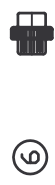
3 Magnetventil 6/4"



4 NIRD-Kugelhahn 6/4"



5 PVC-Kugelhahn



6 PVC-Verschraubung



7 PVC-Verschraubung mit Gewinde



8 PVC-T-Stück



9 PVC-Winkel 90°



10 PVC-Mischgruppe



11 PVC-Rohr



12 NIRD-Rohrnickel 6/4"



13 PVC-Übergangsnippel

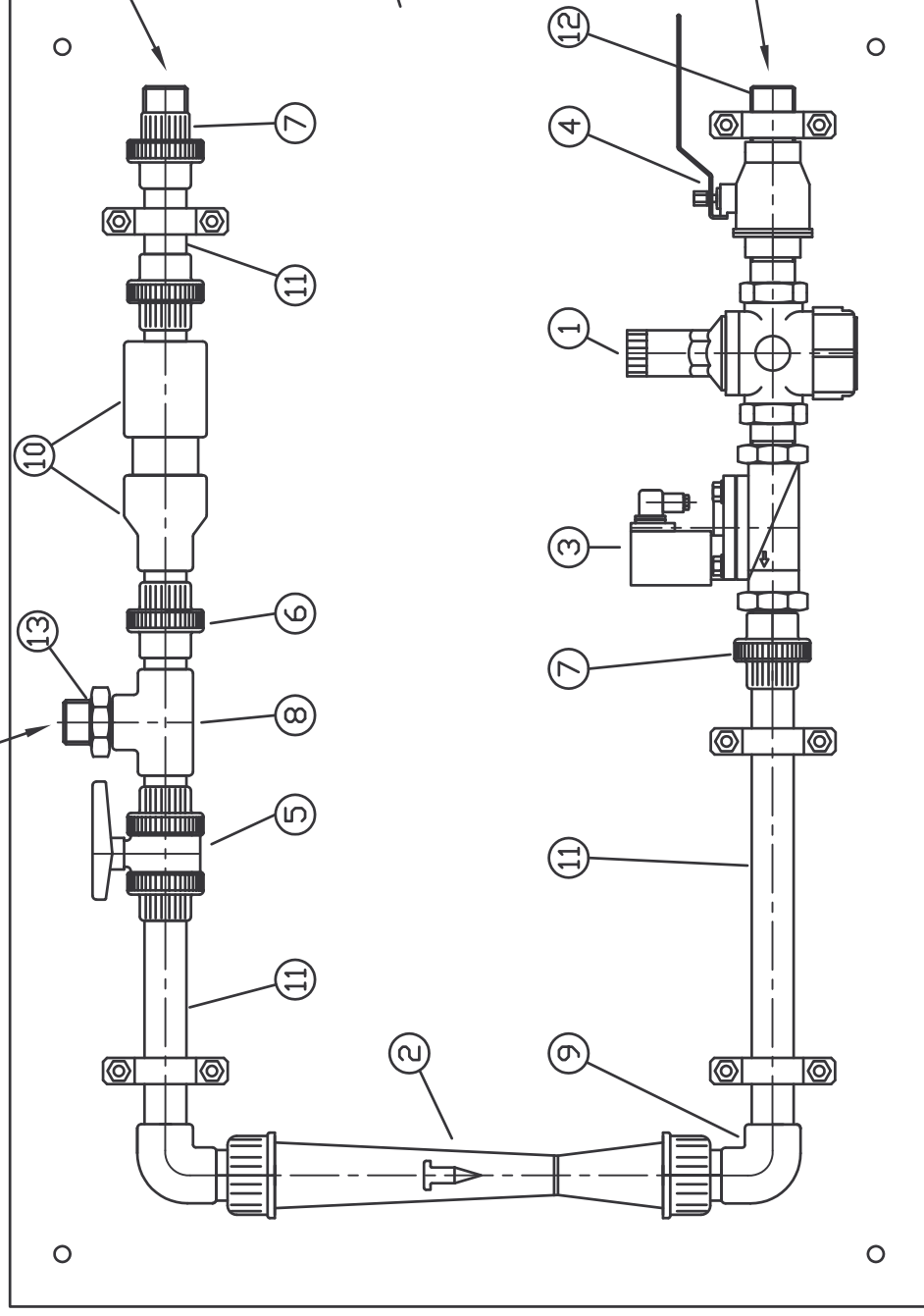


14 PVC-Montageplatte 1000x700x15

Stammlösung 6/4"
Polymer solution 6/4"

Gebrauchslösung 6/4"
Dosing solution 6/4"

Wasseranschluß 6/4"
Water connection 6/4"



Änderung Revision		Anz. d. Änd. No. of Mod.	Änderungsinhalt Modification		Datum Date	Bearbeitet Made by	Geprüft Checked by
Entwurf Design	Datum Date	Name Name	EURODOS DOSIERTECHNIK GmbH				
Gezeichnet Drawn	30.07.04	OB	Maßstab/Scale o.M.				
Geprüft Checked	30.07.04	KM					
Projekt/Customer		Benennung/Tittle		Masse/Mass		Werkstoff/Material	
		Nachverdünnungsstation VPP - 12000 Dilution station VPP - 12000 Maßblatt / Dimension drawing					
Kunden/Customer-Doc-No.:		Zeichnungsnr. / Drwg. No.:		Blatt Sheet		Änderung Revision	
		ED - VPP - 12000		1 1		A3	

Sonderzubehör: 5.Stk. Rohrschellen 6/4"

1 2 3 4