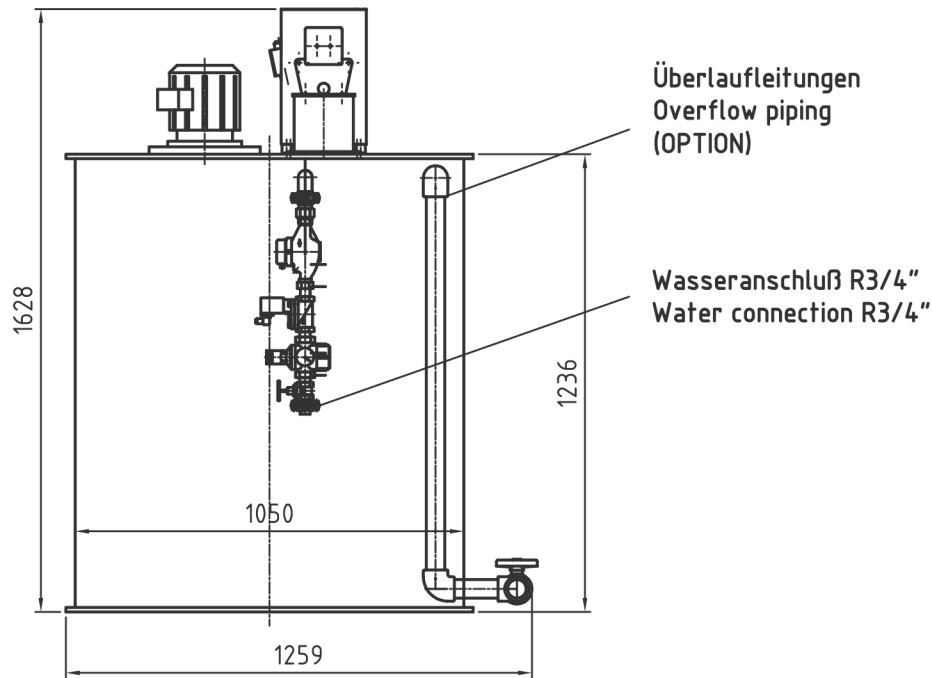
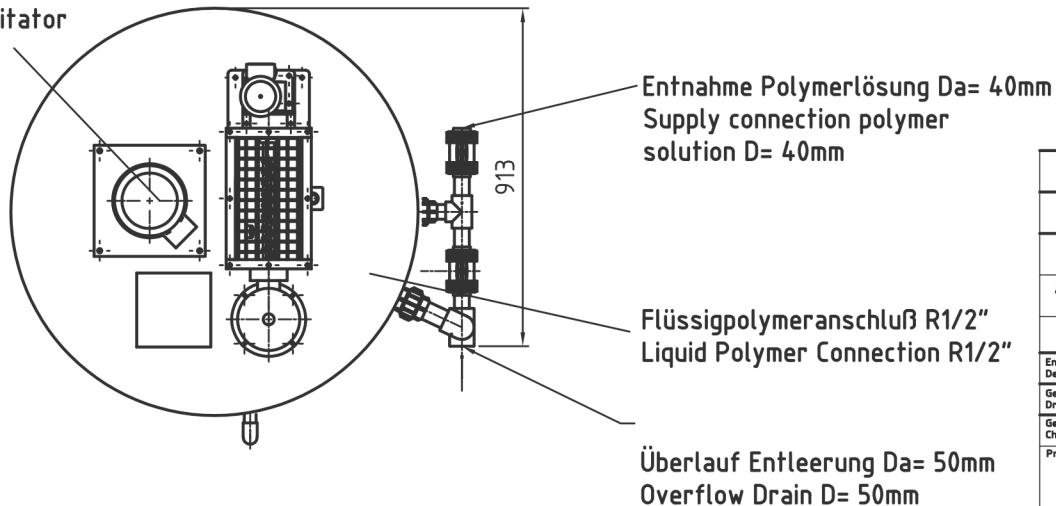


Die unbenutzte bzw. bestimmungswidrige Verwendung dieser Unterlage ist nicht gestattet und wird gerichtlich verfolgt.



ACAD - PART: 1K1000PP.dwg



Rührwerk  
Agitator



Leergewicht 180kg  
Empty weight 180kg

Änderung Revision	Anz. d. Änd. No. of Mod.	Änderungsinhalt Modification		Datum Date	Bearbeitet Made by	Geprüft Checked by	
		Datum Date	Name Name	 Ein Unternehmen der  Gruppe			
Entwurf Design							
Gezeichnet Drawn	21.2.2004	Holub	Maßstab/Scale 1:20				
Geprüft Checked	22.2.2004	OJ					
Projekt/Customer		Benennung/Title				Masse/Mass	
		POYMERAUFBEREITUNGSANLAGE TYPE 1K1000 PP MASSBLATT POLYMERE PREPARATION UNIT TYPE 1K1000 PP DIMENSION DRAWING				Werkstoff/Material	
Kunden/Customer-Doc-No.:		Zeichnungsnr. / Drwg. No.:				Blatt Sheet	von of
		1K1000-PP				1	1
						Format Size	Änderung Revision
						A3	