

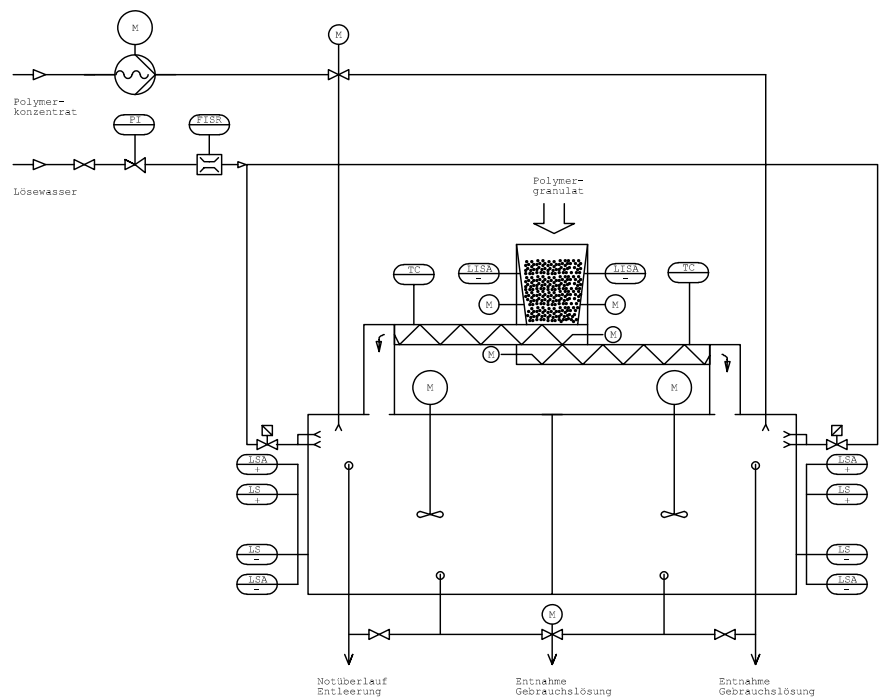
EUROFLOC 2KP

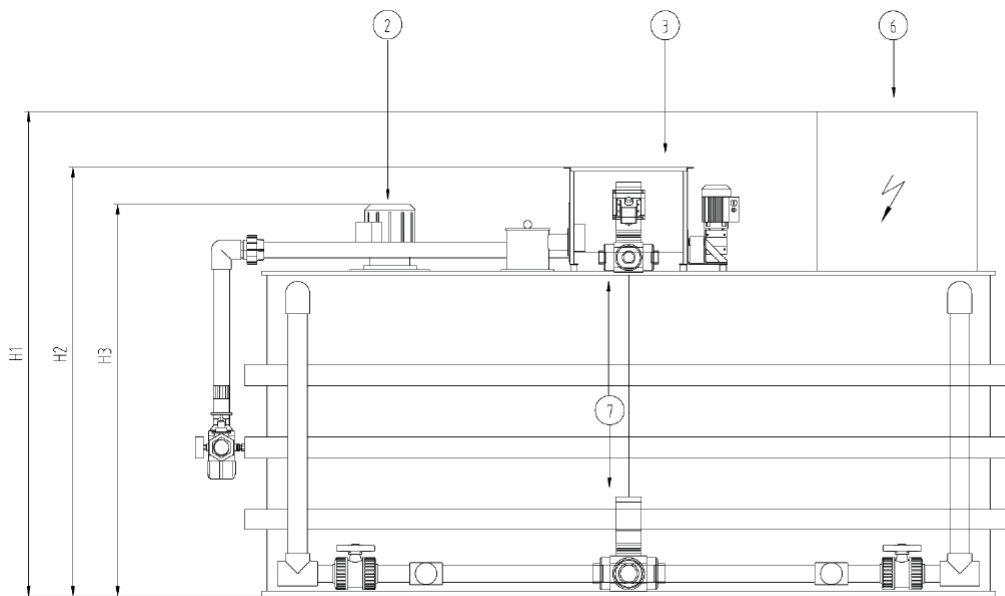
Vollautomatische Zweikammer-
Pendel-Anlage für pulverförmiges
und/oder flüssiges Polyelektrolyt.



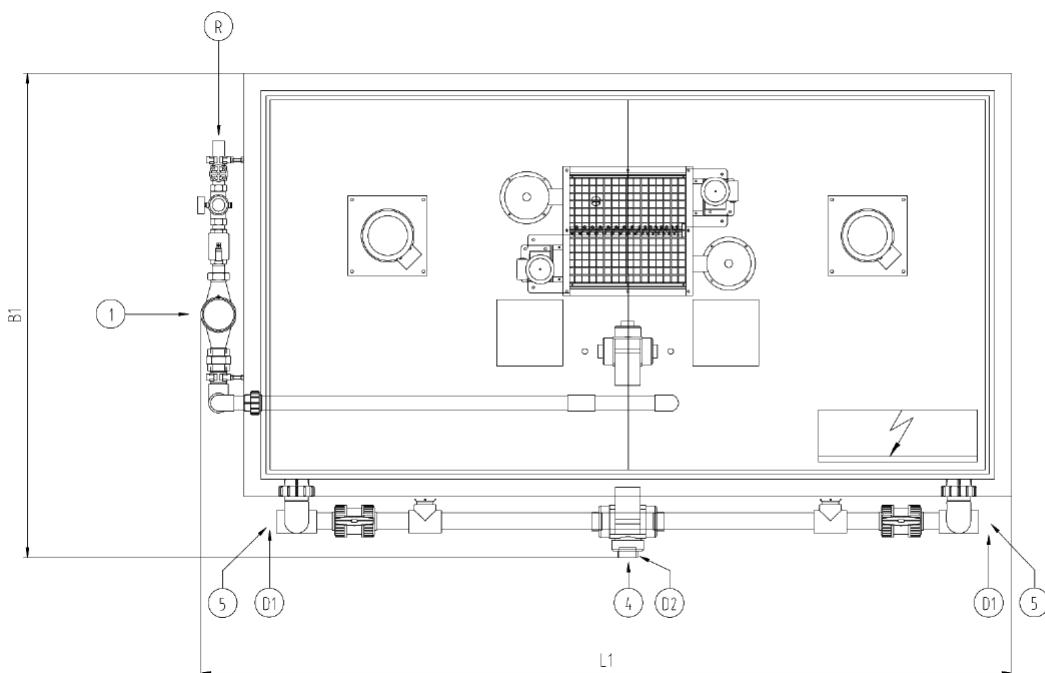
Die Details:

- 2 getrennte Kammern aus PP (Ansetz-, Reife- und Dosierkammer) mit Edelstahl-Elektorrührwerk und Niveaumessungen
- Trockengutdosierer aus Edelstahl mit Dosierschnecke
- Wasserapparatur: Verrohrung aus PVC, Wasserstrecke mit Absperrventil, Druckminderer, Magnetventil und Kontaktwasserzähler in Herstellerstandard
- Düsenmischer mit Lösewasseranschluss und zusätzlichem Anschluss für Flüssigpolymer-Dosierung
- Schaltschrank mit SPS und Bediendisplay für Einstellungen und Bedienung
- Lösungskonzentration frei einstellbar von 0,05 bis 0,5 % (optional bis 1%) bei einer maximalen Viskosität von 2.500 cP
- Reifezeit abhängig von der Durchsatzleistung
- Betriebswasser: technisch rein, min. 3 bar





- 1 Wasserapparatur
- 2 Rührwerk
- 3 Trockengutdosierer
- 4 Entnahme
- 5 Überlauf/Entleerung
- 6 Schaltschrank
- 7 3-Wegeventil



Typ	l/h30min	l/h60min	G[kg]	P[kW]	D1	D2	R	H1	H2	H3	L1	B1
2KP-1000	~1000	~500	~270	~1,8	40	50	3/4"	~1420	~1210	~1080	~1840	~1420
2KP-2000	~2000	~1000	~470	~2,2	50	63	1"	~1820	~1620	~1480	~2150	~1440
2KP-4000	~4000	~2000	~710	~3,7	63	75	6/4"	~1825	~1620	~1480	~3100	~1865
2KP-6000	~6000	~3000	~950	~5,1	63	75	6/4"	~2120	~1910	~1770	~3420	~1940