

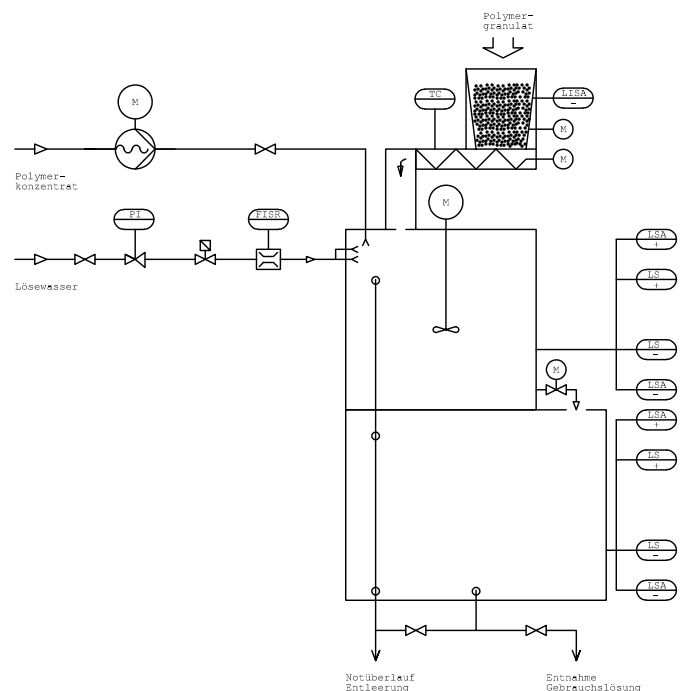
EUROFLOC 2KT

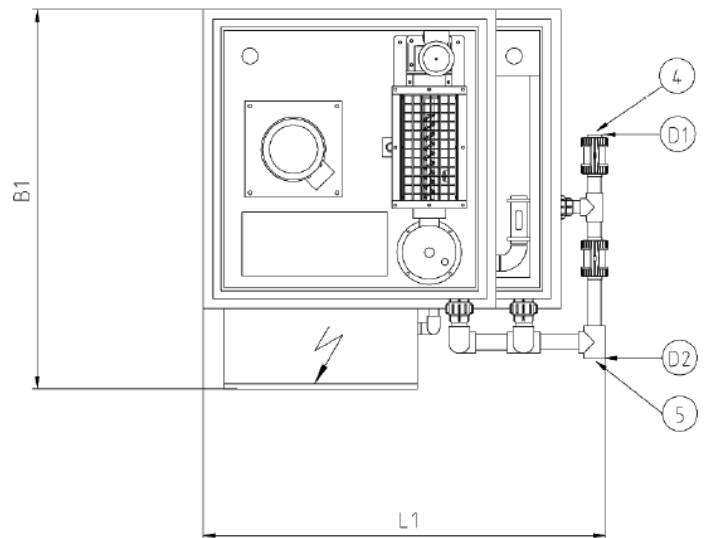
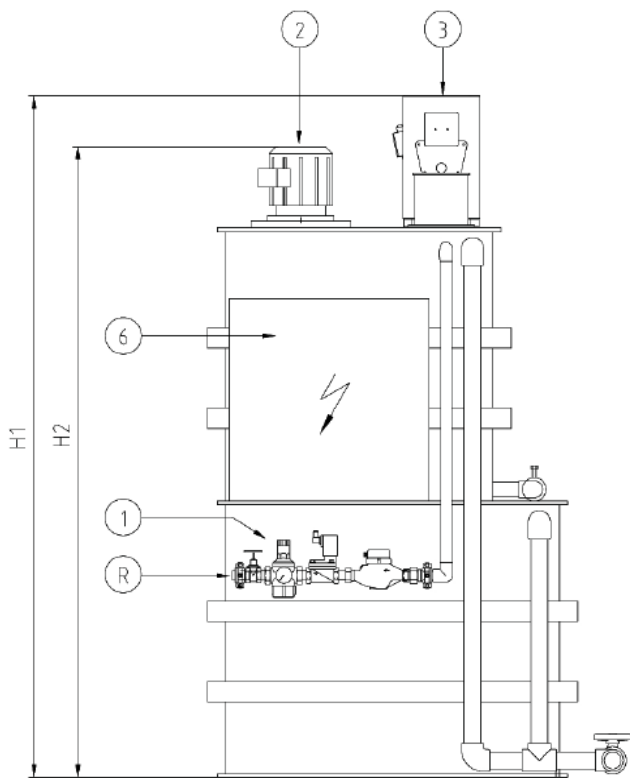
Vollautomatische Zweikammer-Turm-Anlage für pulverförmiges und/oder flüssiges Polyelektrolyt.



Die Details:

- 2 getrennte Kammern aus PP (Ansetz- bzw. Reifekammer, Dosierkammer) mit Edelstahl-Elektorrührwerk und Niveaumessungen
- Trockengutdosierer aus Edelstahl mit Dosierschnecke
- Wasserapparatur: Verrohrung aus PVC, Wasserstrecke mit Absperrventil, Druckminderer, Magnetventil und Kontaktwasserzähler in Herstellerstandard
- Düsenmischer mit Lösewasseranschluss und zusätzlichem Anschluss für Flüssigpolymer-Dosierung
- Schaltschrank mit SPS und Bediendisplay für Einstellungen und Bedienung
- Lösungskonzentration frei einstellbar von 0,05 bis 0,5 % (optional bis 1%) bei einer maximalen Viskosität von 2.500 cP
- Reifezeit abhängig von der Durchsatzleistung
- Betriebswasser: technisch rein, min. 3 bar





- | | |
|----------------------|-----------------------|
| 1 Wasserapparat | 4 Entnahme |
| 2 Rührwerk | 5 Überlauf/Entleerung |
| 3 Trockengutdosierer | 6 Schaltschrank |

Typ	l/h30min	l/h60min	G[kg]	P[kW]	D1	D2	R	H1	H2	L1	B1
2KT-0500	~500	~250	~240	~1,1	32	40	3/4"	~1630	~1480	~1110	~1010
2KT-1000	~1000	~500	~280	~1,1	32	40	3/4"	~2025	~1875	~1260	~1180
2KT-1500	~1500	~750	~350	~1,3	40	50	1"	~2230	~2090	~1375	~1300
2KT-2000	~2000	~1000	~370	~1,3	40	50	1"	~2430	~2280	~1560	~1420
2KT-3000	~3000	~1500	~630	~2,0	40	50	6/4"	~2430	~2275	~1740	~1630
2KT-4000	~4000	~2000	~840	~2,0	50	65	6/4"	~2815	~2675	~1890	~1700
2KT-6000	~6000	~3000	~1200	~2,7	50	65	6/4"	~2815	~2675	~2170	~2000
2KT-8000	~8000	~4000	~1500	~3,5	65	80	2"	~2815	~2675	~2530	~2300